

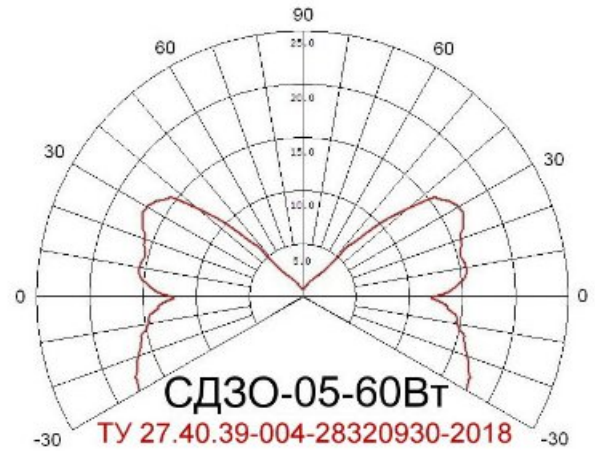
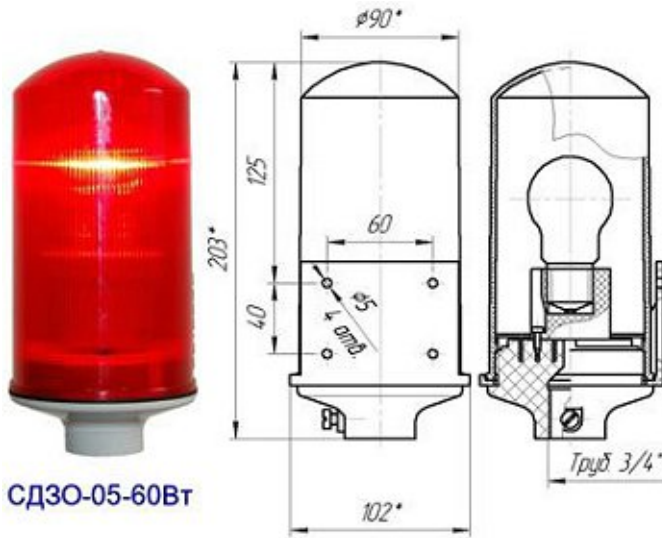
(информация об одобрении)
 ШРО9-50-0877 аннотация доклада

Заградительный огонь

малой интенсивности «СД30-05-60Вт» >10cd; ICAO type A; 220V 50Hz; IP65

Перв. примен.

Справ. №



Заградительный огонь малой интенсивности СД30-05-60Вт, это модель светосигнального устройства, сочетающая в себе хорошие опико-физические показатели, подтвержденные десятилетней гарантией на корпус светоарматуры и доступность. Изделие зарекомендовало себя, как надежное решение с прекрасными эксплуатационными характеристиками. Модель представлена рынку в 2011 году, за истекший период эксплуатации, рекламационных заявлений не поступало. Достоинством данной модели являются современный, лёгкий, проверенный временем, корпус заградительного огня, относительно небольших габаритов и привлекательная цена. Контроль качества на всех этапах производства и отгрузки продукции, позволяет исключить случаи рекламаций.

Функциональное предназначение:

Светильники сигнальные СД30-05-60Вт >10cd ТУ 27.40.39-004-28320930-2018, предназначены для обозначения высотных объектов (препятствий) представляющих опасность передвижению воздушного транспорта (высотные здания и сооружения, дымовые трубы, ретрансляционные мачты мобильной связи, крановые установки, мачтовые опоры, строения в районе аэродромов). Характеристики прибора красного цвета, постоянного свечения полностью соответствуют требованиям МАК и ICAO (международным нормам), предъявленным к заградительным огням малой интенсивности типа «А», установленных на неподвижных объектах.

Соответствие основным стандартам и требованиям:

- ПРИКАЗ РОССАВИАЦИИ № 262 от 25 августа 2015 года
- ICAO Annex 14, 4th Edition, July 2004
- ICAO low intensity type A
- ТР ТС 004/2001
- ТР ТС 020/2011
- ГОСТ Р МЭК 60598-1-2011
- ГОСТ 30804.32-2013
- ГОСТ IEC 61547-2013
- СТБ EN 55015-2006

Электрическая характеристика:

- Напряжение питания: 220V, 50/60 Гц;
- Потребляемая мощность: 60W.

Техническая характеристика:

- Климатическое исполнение: УХЛ1, ГОСТ 15150;
- Диапазон рабочих температур: от -60°C до +50°C;
- Степень защиты: IP65, ГОСТ 14254;



двойная модификация

Подп. и дата

Инв. № докл.

Взам. инв. №

Подп. и дата

Инв. № подл.

Техническое описание СД30-05-60Вт (руководство по эксплуатации)

Изм.	Лист	№ докум.	Подп.	Дата	Заградительный огонь «СД30-05-60Вт» >10cd; ICAO type A; 220V 50Hz; IP65 ТУ 27.40.39-004-28320930-2018	Лит.	Масса	Масштаб
Разраб.		Пешков Е. П.		01.07		1	500 г	1:1
Пров.		Орлов Д. Л.		01.07				
Т.контр.		Орлов Д. Л.		01.07				
Н.контр.								
Утв.		Сысоев А. С.		01.07				
Поликарбонат (ПТР ≤ 18)						Лист 1	Листов 3	
						ООО "ПСП АЭРОСИГНАЛ" www.aerosignal.ru		

Копировал

Формат А4

- Заградительные огни СД30-05-60Вт устойчивы к воздействию: инея, дождя, соляного тумана, динамического действия пыли, вибрационных нагрузок, солнечной радиации, резкой смены температуры (теплового удара);
- Светофильтр: прозрачный, красный из ударопрочного оптического поликарбоната с УФ-стабилизатором DOW (Швейцария);
- Материал корпуса: ударопрочный поликарбонат с УФ-стабилизатором Bayer Makrolon (Германия);
- Масса: не более 0,5 кг.

Светотехническая характеристика:

- Источник света лампа накаливания 60W;
- Средний срок службы лампы: 1000 часов;
- Режим работы: непрерывный;
- Излучение: всенаправленное, цвет-красный;
- Угол рассеивания: нормированное значение 16°, фактическое 62°;
- Сила света в направлении +6°: 15 кд;
- Сила света в направлении +10°: 17 кд;
- Сила света в направлении -6°: 12 кд.

Преимущества конструкции:

- Заградительные огни СД30-05-60Вт, предназначены для использования с лампами накаливания мощностью 60Вт или со специальными светодиодными лампами для заградительных огней с цоколем E27.

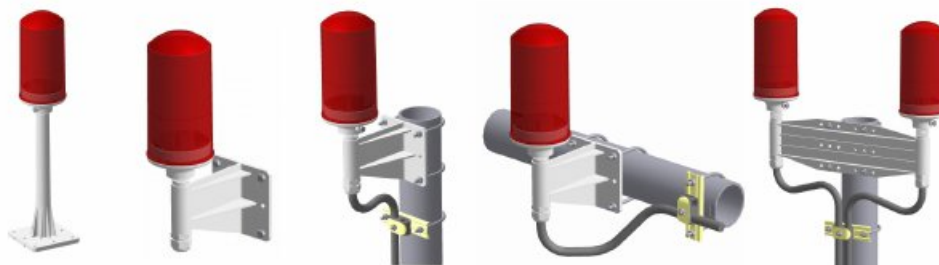
Комплектность:

1. Заградительный огонь (корпус светоарматуры) 1 шт.
2. Индивидуальная тара 1 шт.
3. Техническое описание и инструкция по эксплуатации 1 шт.

Основные требования к монтажу и эксплуатации:

Заградительные огни (светильники) крепятся при помощи держателя (трубостойки) с наружной резьбой G 3/4". Монтажные трубостойки устанавливаются на верхних точках высотных объектов (крышах и т.п.), подлежащих световому ограждению. В заградительных огнях СД30-05-60Вт в качестве источника света применяются лампы накаливания мощностью от 60Вт с цоколем E27. Также могут применяться специализированные светодиодные лампы для заградительных огней с цоколем E27 других производителей. Для подключения проводов питания, необходимо выкрутить верхнюю часть огня (светофильтр) из его основания и осуществить подключение. При сборке заградительного огня, проследить за тем, чтобы резиновая прокладка была установлена на место. Протирку светофильтра производить по мере загрязнения чистой ватой, мягкой фланелью или замшей без использования растворяющих и абразивных веществ. После очистки плафон следует протирать ватой, смоченной в спирте.

Варианты монтажа:



Упаковка:

Упаковка заградительного огня по ГОСТ 23216 для условий хранения 2 (с) ГОСТ 15150. Светильники упаковывают в транспортную тару, обеспечивающую их сохранность и защиту от механических повреждений и атмосферных осадков.

Техника безопасности:

- Для обеспечения безопасности при эксплуатации заградительного огня запрещается:
- Производить замену указанных ламп на другие источники света с более низкими показателями силы света;
- Производить любые работы с заградительными огнями при включённом напряжении;
- Производить сборку и эксплуатацию заградительного огня с повреждённой изоляцией.
- При монтаже и эксплуатации заградительных огней, необходимо руководствоваться правилами устройств электроустановок (ПУЭ).

УСЛОВИЯ ГАРАНТИЙНОГО ОБСЛУЖИВАНИЯ.

Требования потребителя, соответствующие законодательству, могут быть предъявлены в течение гарантийного срока.

Сведения о рекламациях:

Рекламационные претензии предъявляются предприятию-поставщику в случае выявления дефектов и неисправностей в заградительном огне СД30-05-60Вт ранее гарантийного срока.

В рекламационном акте указать:

Модификацию линейного заградительного огня, дефекты и неисправности, условия при которых они выявлены, время с начала эксплуатации прибора. К акту необходимо приложить копию платёжного документа на прибор.

Подп. и дата	
Инв. № докл.	
Взам. инв. №	
Подп. и дата	
Инв. № подл.	
Изм.	Лист
№ докум.	
Подп.	
Дата	
<p><i>Техническое описание СД30-05-60Вт (руководство по эксплуатации)</i></p> <p>Копировал Формат А4</p>	
Лист	
2	

*Техническое описание СД30-05-60Вт
(руководство по эксплуатации)*

Гарантии изготовителя:

СД30-05-60Вт заградительный озонь малой интенсивности типа А, соответствует ТУ 27.40.39-004-28320930-2018. Срок действия гарантии 24 месяца со дня продажи оборудования. Неисправное оборудование (часть оборудования) в течение гарантийного периода ремонтируется бесплатно или заменяется новым. Решение вопроса о целесообразности его замены или ремонта остаётся за службой сервиса предприятия-производителя. Заменное оборудование (детали) переходят в собственность службы сервиса.

Инв. № подл.	Подп. и дата	Взам. инв. №	Инв. № докл.	Подп. и дата
Изм.	Лист	№ докум.	Подп.	Дата
<i>Техническое описание СД30-05-60Вт (руководство по эксплуатации)</i>				<i>Лист</i>
<i>Копировал</i>				<i>3</i>
<i>Формат А4</i>				